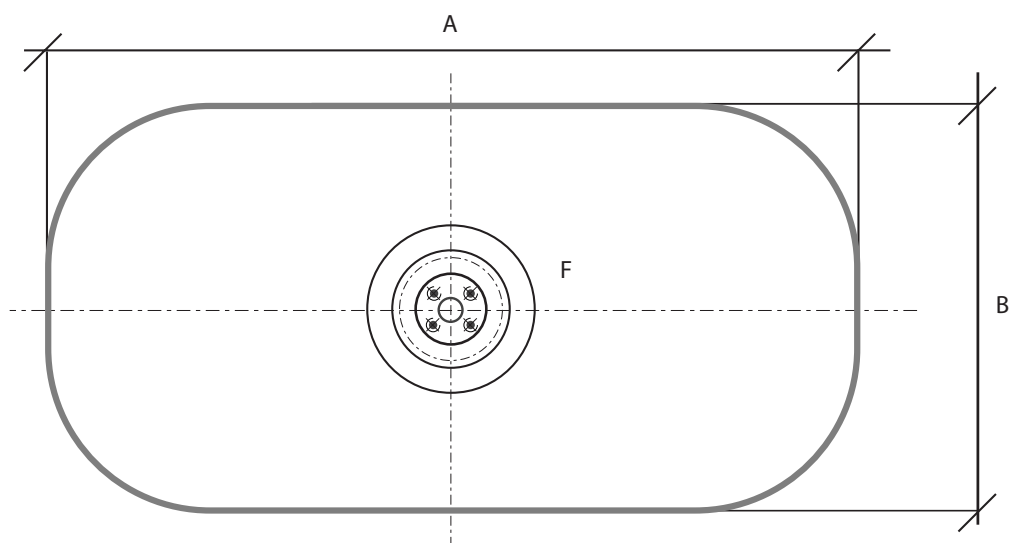


Separatore per trasformatori - Sviluppo in piano



RUBRICA	diametro [mm]	A	B	P.ca [Kg]
1	800	3300	1220	12,5
2		3800		13,3
3		4300		14,6
4		4800		15,9
5		5300		17,1
6	1000	3900	1560	16,5
7		4250		17,6
8		4550		18,7
9		4900		19,8
10		5200		20,8
11		5500		22,0
12	5900	23,2		
13	1200	4050	1840	19,1
14		4250		19,9
15		4500		20,9
16		4900		22,5
17		5350		24,0
18		5800		26,0
19		6250		27,5
20		6700		29,5
21		7150		31,0
22		7600		33,0
23	8000	34,5		
24	1400	4850	2140	25,3
25		5150		26,7
26		5500		28,3
27		5850		29,8
28		6200		31,3
29		6500		32,8
30		6800		34,1
31		7100		35,5

F= Flangia di collegamento 1258/1259 - 1652/1653 - 1594/1595

Misure o flange diverse da quelle indicate possono essere realizzate a richiesta